

取扱説明書

注意 お買い上げのお客様へ必ずお読みください。

- 本商品の対象年齢は15才以上です。対象年齢未満のお子様には絶対に与えないでください。
- 小さな部品がありますので、小さなお子様が誤って飲み込まないように注意してください。窒息などの危険があります。
- 尖った部分や鋭い部分がありますので、取扱や保管場所に注意してください。思わぬケガをするおそれがあります。

《使用上の注意》

- 本商品は精密に作られています。無理な力を加えたり、落としたりすると破損するおそれがあります。
- 本商品を樹脂製のソファやシート、タイルなどの上に置かないでください。長時間接触していると色が変わる場合があります。

セット内容

■ 取扱説明書(本書).....1枚	■ スピンソーサー.....2個	■ ダブルスパイザー 本体.....1体	■ コンビネーションクロス用ジョイント.....1個	■ ダブルスパイザー/TFO用支柱.....1個
■ スパイザー 本体.....1体	■ スピンドリル.....左右各1個	■ 合体用機首パーツ.....1個	■ TFO.....1個	■ ダブルスパイザー用支柱ジョイント.....1個
■ 主翼.....左右各1個	■ 背中カバーパーツ.....1個	■ 拡張支柱.....1個	■ 拡張支柱.....1個	■ スパイザー用支柱.....左右各1個
■ スパイザー用支柱ジョイント.....1個	■ スパイザー合体ジョイント.....1個	■ 拡張支柱.....1個	■ 拡張支柱.....1個	■ スパイザー用支柱.....1個

(拡張台座内に入っています。)

※本商品に「超合金魂 GX-76 グレンダイザー-D.C.」(別売り)は付属しません。 ※左記商品を使用します。左記商品の取扱説明書も合わせてご確認ください。

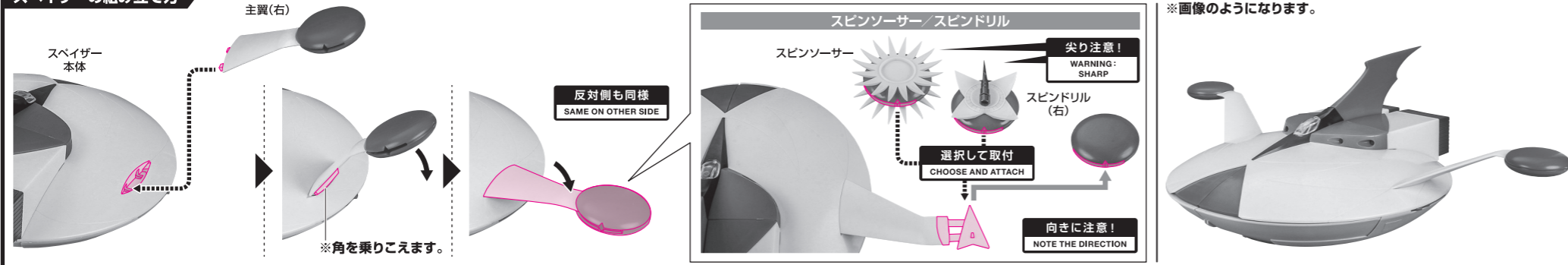
矢印一覧 / Arrow List
 取り付けます。Attachable
 取り外します。Removable
 可動します。Movable

ディスプレイサポートには別売りの魂STAGEを!⇒

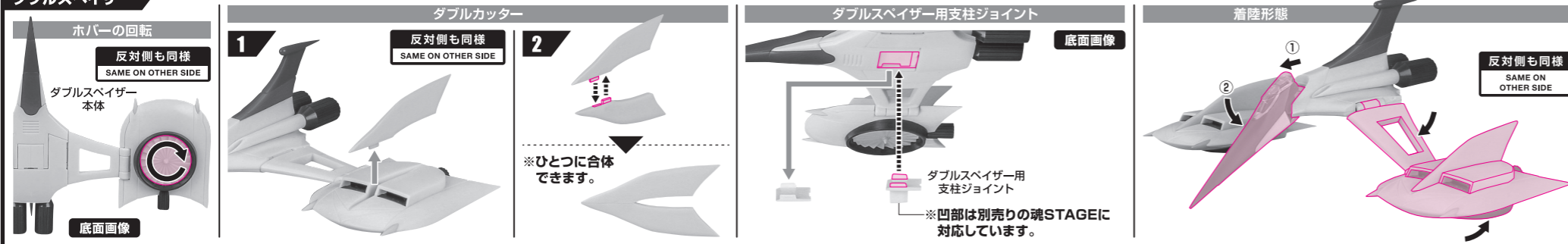


https://tamashiiweb.com/special/t_stage/

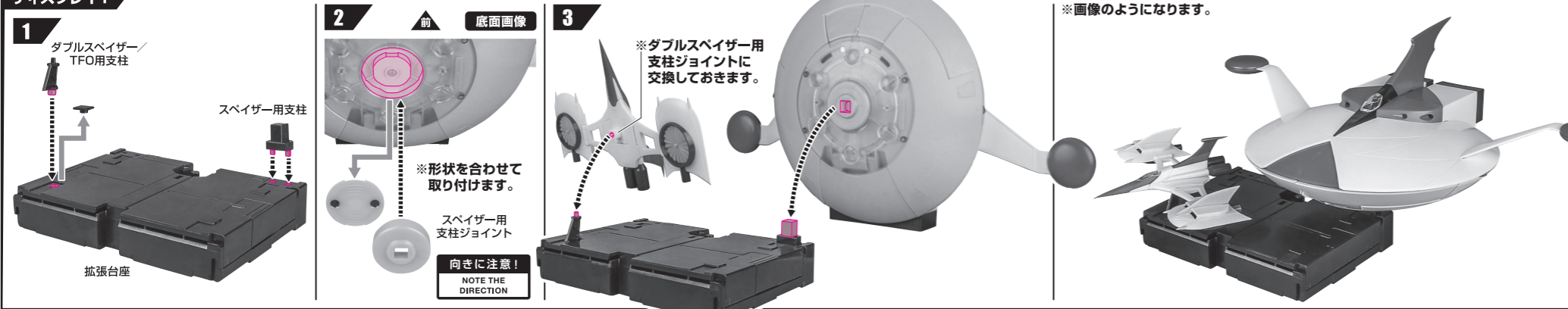
スパイザーの組み立て方



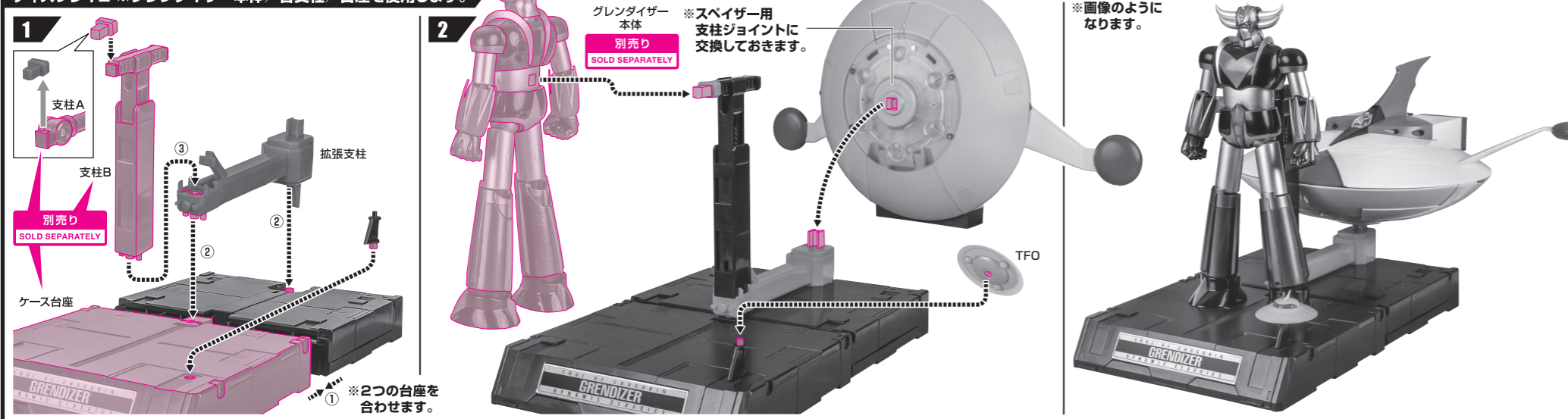
ダブルスパイザー



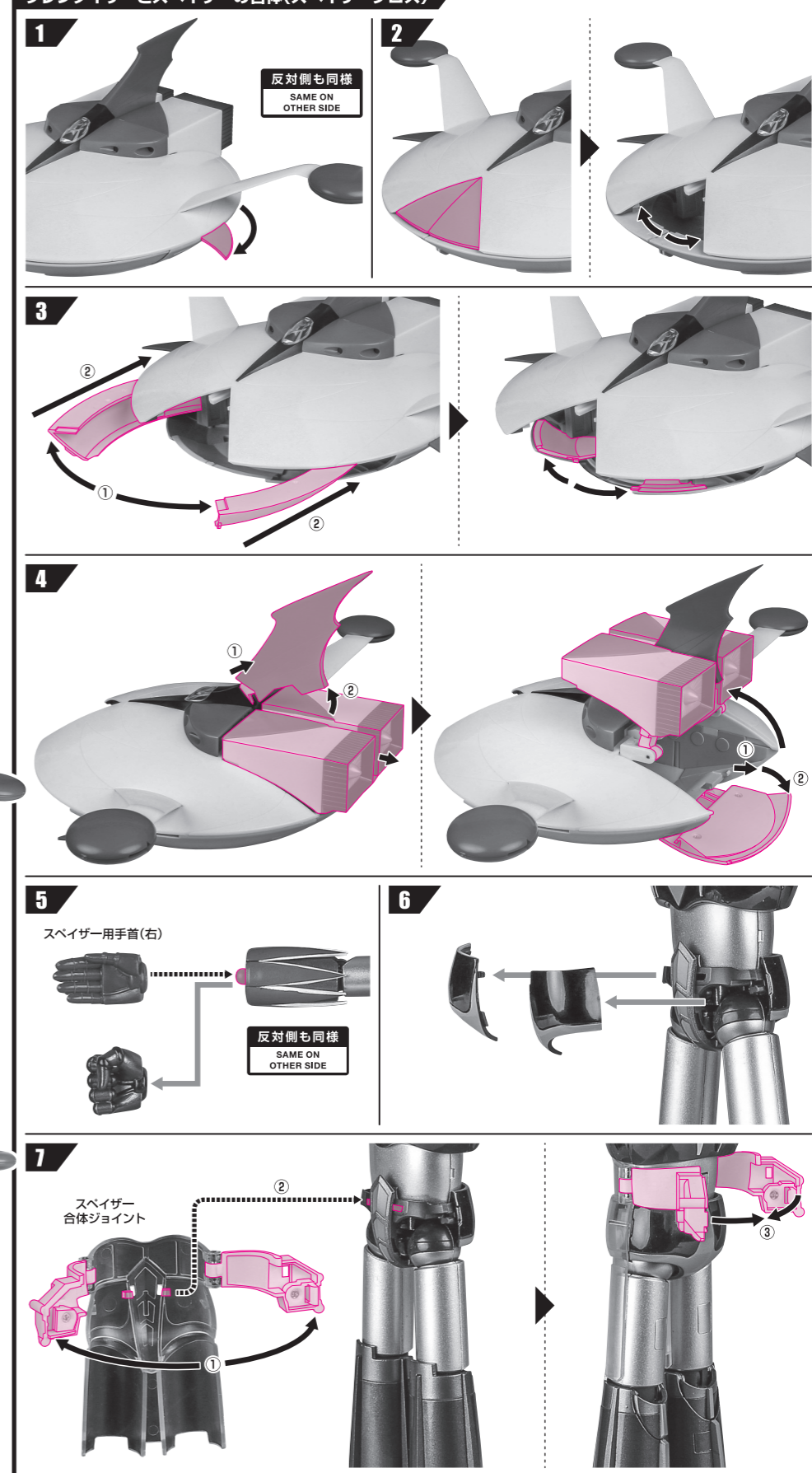
ディスプレイ1



ディスプレイ2 ※グレンダイザー本体/各支柱/台座を使用します。



グレンダイザーとスパイザーの合体(スパイザークロス)



8

※画像の位置に引っかけて、前方までスライドさせます。

ゆっくりと操作 CAREFULLY

コスレ注意！
WARNING:MAY RUB OFF

反対側も同様
SAME ON OTHER SIDE

9

※グレンダイザー本体が前に出すぎて、背中カバーパーツが付かない時は少し戻します。

(※この状態から、グレンダイザーを前方に取り出すことができます。)

背中カバーパーツ

反対側も同様
SAME ON OTHER SIDE

ゆっくりと操作
CAREFULLY

10

※画像のようになります。

※グレンダイザーの落下防止のため、合体時は傾けないでください。

11

※左右に2段階ずつ可動します。

拡張支柱

支柱B

13

※ダブルスペイザー用支柱ジョイントに交換しておきます。

※スペイザー用支柱ジョイントに交換しておきます。

12

ダブルスペイザー/TFO用支柱

※画像のようになります。

1

合体用機首パーツ

2

反対側も同様
SAME ON OTHER SIDE

3

4

※画像のようになります。

5

コンビネーションクロス用ジョイント

※拡張台座内から取り出しておきます。

※画像のようになります。

※スペイザー用支柱ジョイントに交換しておきます。

※拡張台座内から取り出しておきます。

※スペイザー用支柱ジョイントに交換しておきます。

拡張台座

スペイザー用支柱

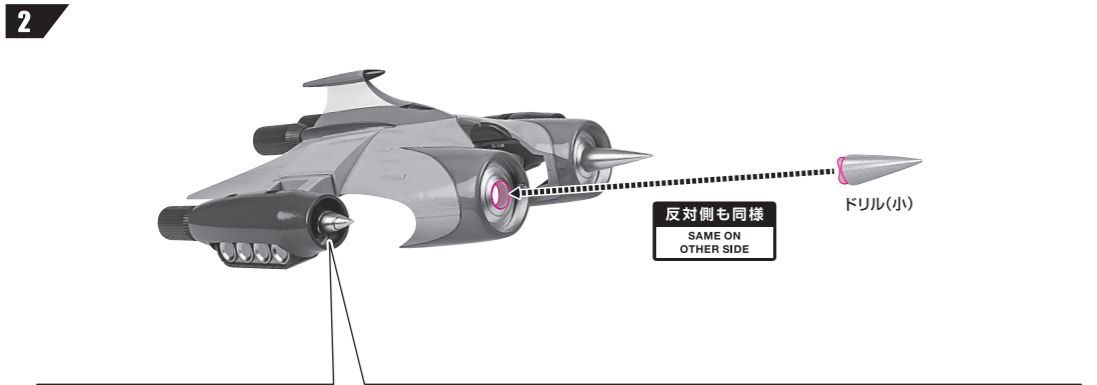
※画像のようになります。

②ドリルスパイザー/マリンスパイザー編

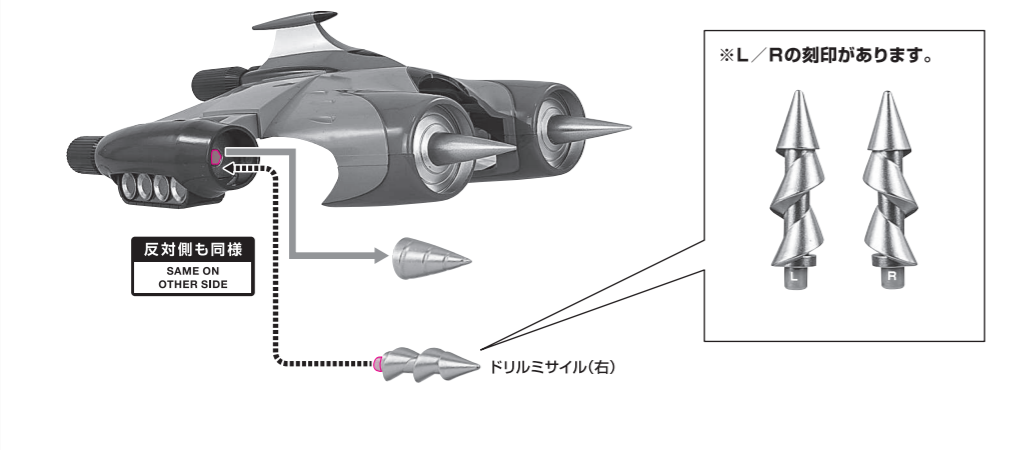
セット内容

■ 取扱説明書(本書).....1枚	■ マリンスパイザー 本体.....1体	■ ドリルミサイル.....左右各1個	■ ドリル/マリン支柱ジョイント.....2個
■ ドリルスパイザー 本体.....1体	■ ドリル(大).....左右各1個	■ マリンカッター.....1個	■ ドリル/マリンスパイザー支柱.....2個
	■ ドリル(小).....2個	■ ドリル支柱ジョイント(大).....1個	

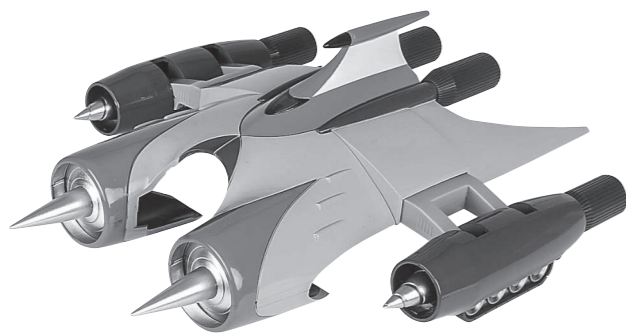
ドリルスパイザーの組み立て方



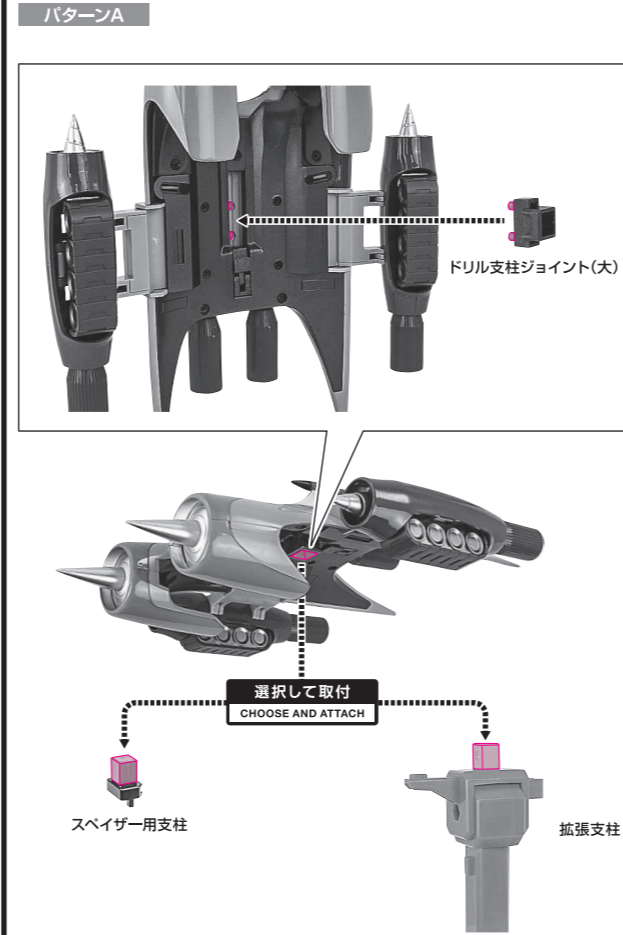
※ドリルミサイルに交換できます。



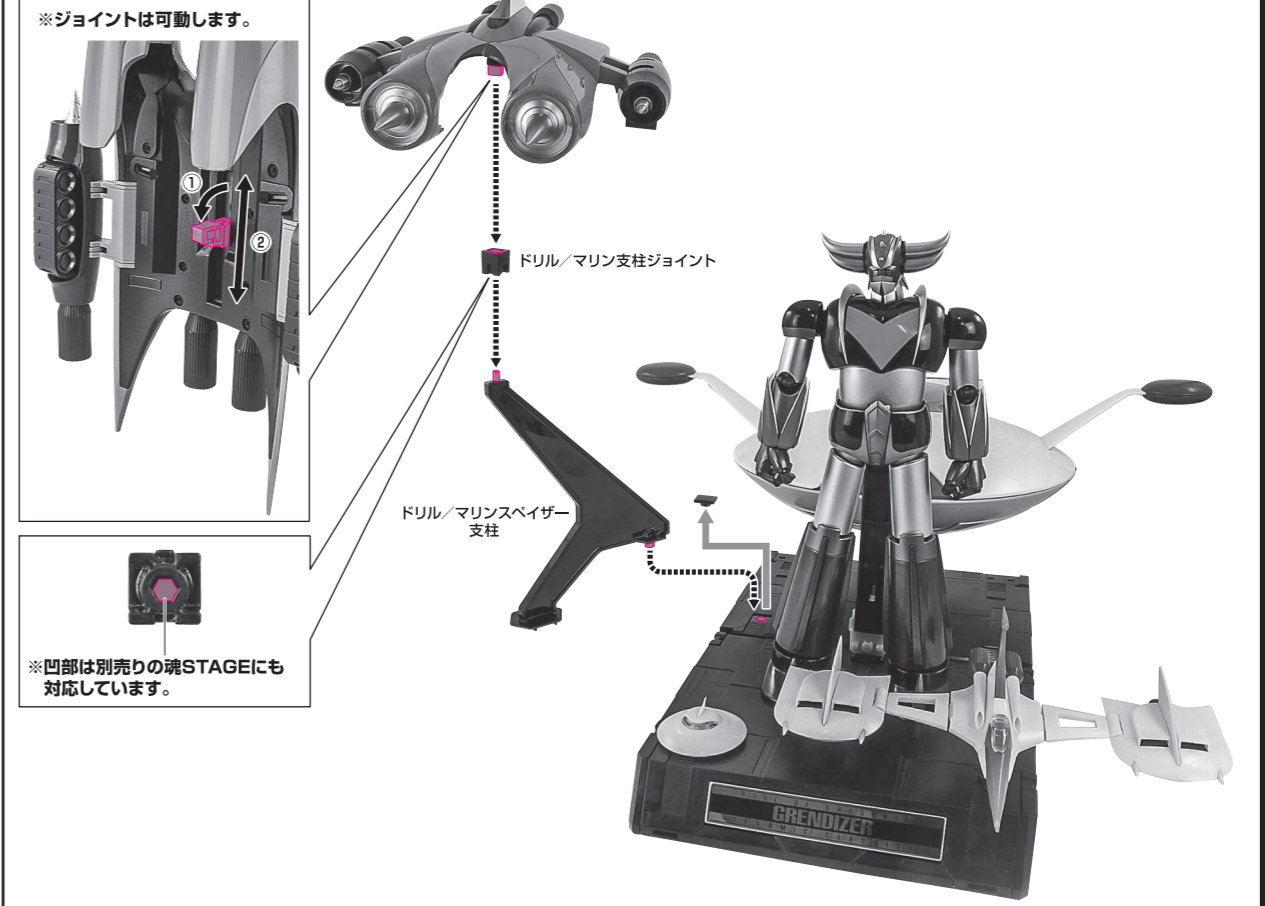
※画像のようになります。



ドリルスパイザーのディスプレイ



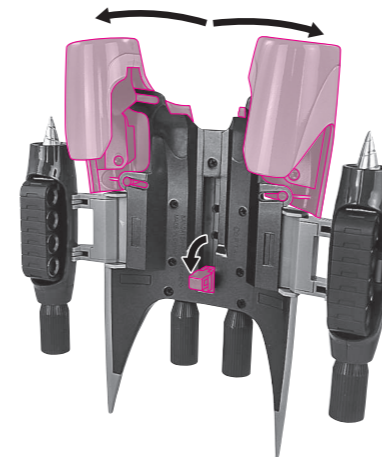
パターンB



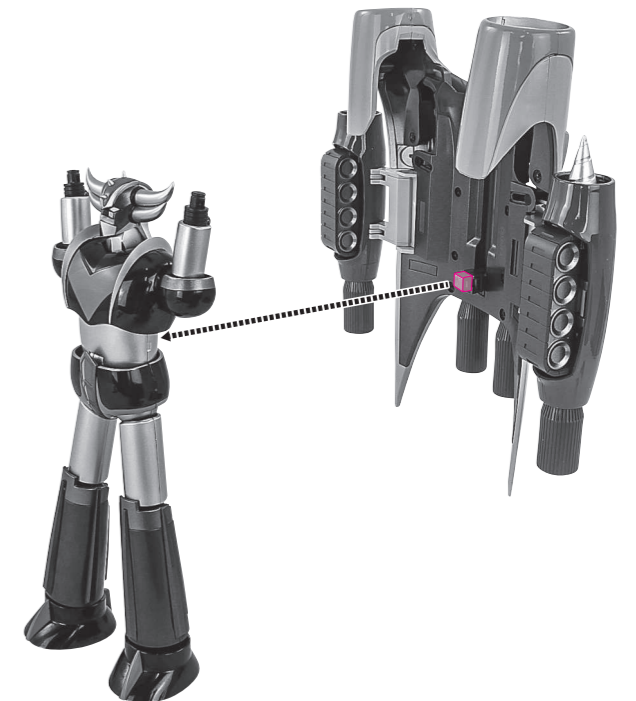
グレンダイザーとの合体(コンビネーションクロス)1



2 ※ドリル(小)は外しておきます。



3



4

※肘の凸部とドリルスベイザーの凹部を合わせながら下げます。

コスレ注意!
WARNING:MAY RUB OFF

5

※肘の凸部が露出します。

コスレ注意!
WARNING:MAY RUB OFF

6

※L/Rの刻印があります。

ドリル(大/左)

反対側も同様
SAME ON OTHER SIDE

7

反対側も同様
SAME ON OTHER SIDE

※画像のようになります。

※「コンビネーションクロス用ジョイント」と組み合わせることができます。

1

マリンカッター

破損に注意!
WARNING: DELICATE

マリンスベイザー 本体

2

反対側も同様
SAME ON OTHER SIDE

※画像のようになります。

※画像のようになります。

※「コンビネーションクロス用ジョイント」と組み合わせることができます。

ドリル/マリン支柱ジョイント

ドリル/マリンスベイザー支柱

※凹部は別売りの魂STAGEICに対応しています。