

△ 注意 お買い上げのお客様へ 必ずお読みください。

- 本商品の対象年齢は15才以上です。対象年齢未満のお子様には絶対に与えないください。
- 小さな部品がありますので、小さなお子様が悪く飲み込まないように注意してください。窒息などの危険があります。
- 尖った部分や鋭い部分がありますので、取扱や保管場所に注意してください。思わぬケガをするおそれがあります。

〈使用上の注意〉

- 本商品は精密に作られています。無理な力を加えたり、落としたりすると破損するおそれがあります。
- 本商品を樹脂製のソファやシート、タイルなどの上に置かないでください。長時間接触していると色がる場合があります。

ディスプレイサポートには別売りの魂STAGEを!⇒

https://tamashiiweb.com/special/t_stage/



矢印一覧 Arrow List

取付けます Attachable

取り外します Removable

可動します Movable

■ 取扱説明書の画像と商品とは、多少異なりますのでご了承ください。

セット内容

- | | | |
|-----------------------------------|--------------------------------|------------------------------------|
| ■ 取扱説明書(本書) 1枚 | ■ フォールディングレイザー 対装甲ナイフ 2個 | ■ ディスプレイ用ジョイント 1個 |
| ■ フォースインパルスガンダムSpecII 本体 1体 | ■ 高エネルギービームライフル 1個 | ■ 支柱(大/小) 各1個 |
| ■ 交換用手首 6個 | ■ レールガン 1個 | ■ 台座 1個 |
| ■ フォースシルエット 1個 | ■ レールガンジョイント 1個 | ■ フォースインパルスSpecII用頭部エフェクト 1個 |
| ■ ビームサーベル柄 左右各1個 | ■ 機動防盾 1個 | ■ デスティニーSpecII用頭部エフェクト 1個 |
| ■ ビームサーベル刃 2個 | ■ 防盾ジョイント 1個 | |

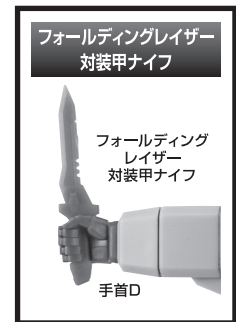
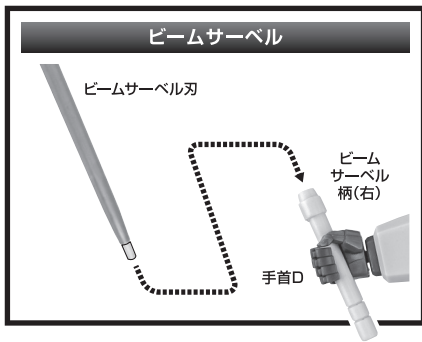
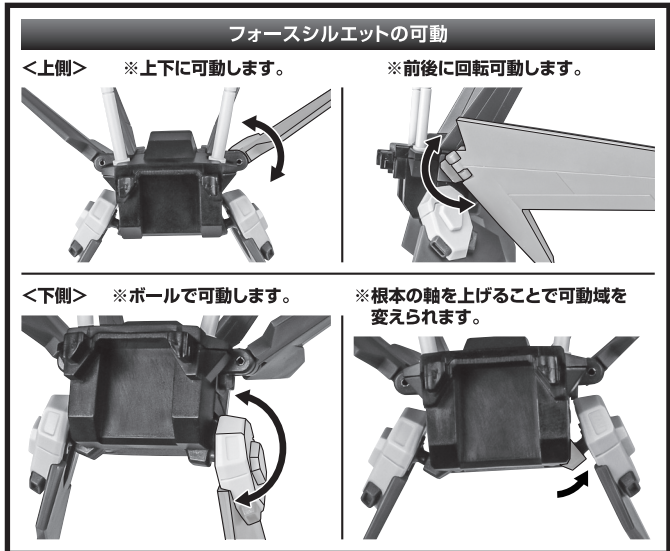
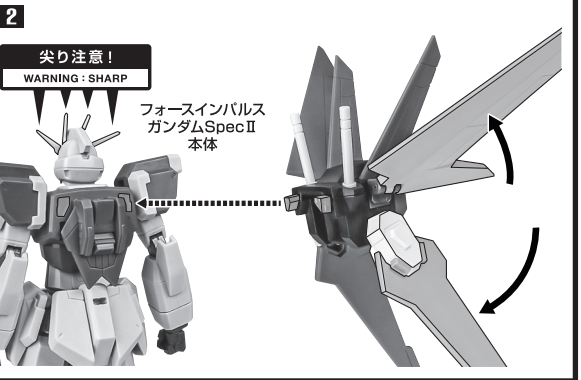
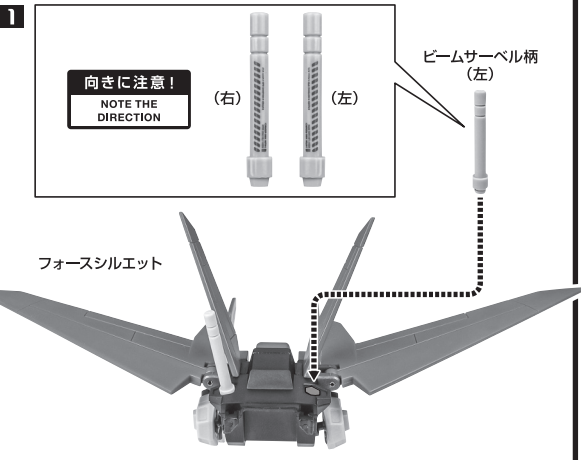


注意
CAUTION

※ 本商品は全体に彩色を施しております。組み立て〜操作の際に色が移ったりキズがつくおそれがありますので取扱には十分注意してください。

※ All parts of this product have been painted. Please take thorough care when handling the product as there is a risk of scratching the product when assembling and operating it.

本体の組み立て方

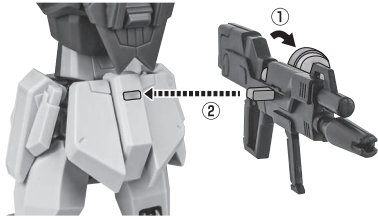


高エネルギービームライフル

高エネルギービームライフル



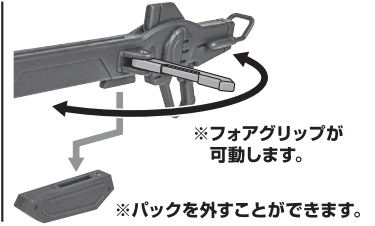
※フォースシルエットを取り外した状態で説明しています。



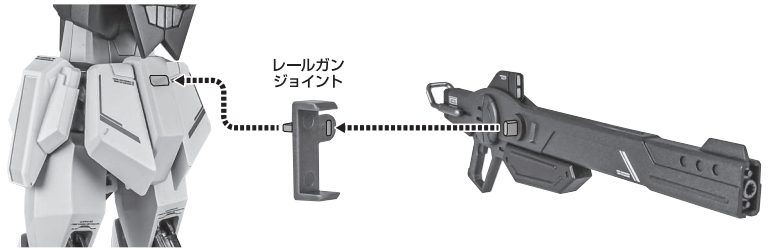
レールガン

レールガン

破損に注意!
WARNING: DELICATE



レールガン
ジョイント

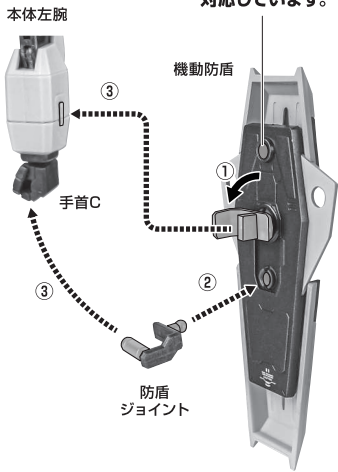


※フォースシルエットを取り外した状態で説明しています。

機動防盾

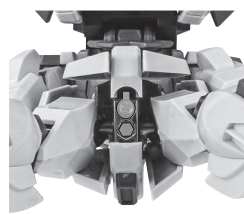
※前腕と手首に取り付けることができます。

※凹部は、別売りの魂STAGEに対応しています。



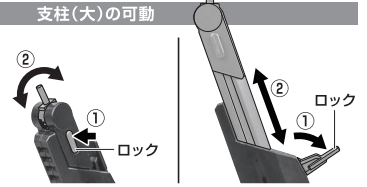
ディスプレイ

ディスプレイ用
ジョイント



※画像の凹部に取り付けます。

※2ヶ所のロックを解除することで各部を可動させることができます。

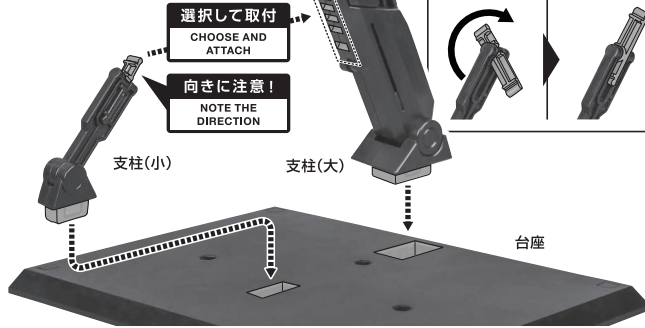


※先端部が回転し、長さが変わります。

支柱(小)の可動



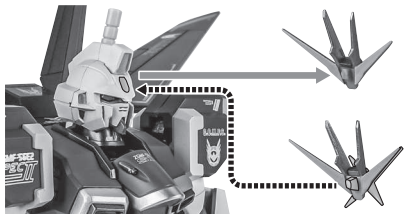
選択して取付
CHOOSE AND
ATTACH
向きに注意!
NOTE THE
DIRECTION



※2体を組み合わせてディスプレイする際は、破損に注意してください。

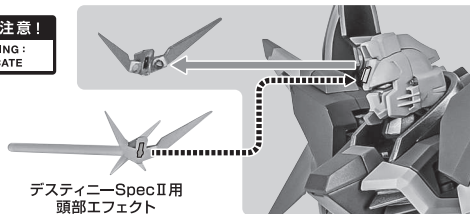
フォースインパルスSpecII用頭部エフェクト

デスティニーSpecII(別売り)(魂ウェブ商店アイテム/受注終了)用頭部エフェクト



フォースインパルス
SpecII用
頭部エフェクト

破損に注意!
WARNING:
DELICATE



デスティニーSpecII用
頭部エフェクト

「METAL ROBOT魂
デスティニーガンダムSpecII」
本体

別売り
SOLD SEPARATELY