

超合金®
ちょうごう きん

BANDAI NAMCO

取扱説明書



GUNDAM AERIAL

超合金 ガンダム・エアリアル

© 創通・サンライズ・MBS

※ 画像はイメージです。 ※ 本書の画像と商品とは多少異なりますので、ご了承ください。



セット内容

取扱説明書(本書)

ビームサーベル柄
×2

▼
頭部アンテナ(予備)



▼
ビームライフル



▼
ビームエフェクト

▼
手首補助
パーツ(右) 手首補助
パーツ(左)

▼
ビームサーベル刃
×2

▼
ライフルマウント

▼
ディスプレイジョイント

▼
シールドグリップA

▼
シールドグリップB

▼
シールドベース

▼
ガンダム・エアリアル
本体

▼
ガンビットA&B
(右)

▼
ガンビットA&B
(左)

▼
ガンビットC

▼
ガンビットD

▼
ガンビットE

▼
ガンビットF
(左)

▼
ガンビットF
(右)

▼
ガンビットG
(下)

▼
ガンビットG
(上)

※ピンを起こした時の
位置で上/下を
区別します。



▼
ホルダーA

▼
ホルダーB

▼
支柱

▼
台座

テスト用ボタン電池 | LR41(V3GA/192) × 3

本体手首

交換用手首(※本体手首と交換することができます。)



B



D



F



H



J

※ 本書の画像には試作品を使用しています。実際の商品とは、多少異なりますのでご了承ください。

注意
CAUTION

※ 本商品は全体に彩色を施しております。組み立て〜操作の際にキズがつくおそれがありますので取扱には十分注意してください。
※ All parts of this product have been painted. Please take thorough care when handling the product as there is a risk of scratching the product when assembling and operating it.



注意

お買い上げのお客様へ 必ずお読みください。

- 本商品の対象年齢は15才以上です。対象年齢未満のお子様には絶対と与えないでください。
- 小さな部品があります。お子様の手の届かないところに保管してください。窒息などの危険があります。
- 尖った部分や鋭い部分、危険な隙間がありますので、取扱や保管場所に注意してください。思わぬケガをする恐れがあります。《電池を誤使用すると発熱・破裂・液漏れの恐れがあります。下記に注意してください》
- 万一、ボタン電池を飲み込んだとき、ボタン電池から漏れた液が目に入ったときは、すぐに医師に相談してください。漏れた液が皮膚や服に付いたときは水で洗ってください。
- ボタン電池は飲み込むと危険です。お子様の手の届かない所に保管してください。
- 古い電池と新しい電池、いろいろな種類の電池を混ぜて使わないでください。
- ー(プラスマイナス)を正しくセットしてください。
- ショートさせたり充電、分解、加熱、火の中に入れてたりしないでください。
- 廃棄するときは、自治体の廃棄処理の指示に従ってください。

《使用上の注意》

- 本商品は精密に作られています。無理な力を加えたり、落としたりすると破損する恐れがあります。
- 本商品を樹脂製のソファやシート、タイルなどの上に置かないでください。長時間接触していると色がる場合があります。
- セットされている電池はテスト用です。光が見えにくになったら電池を交換してください。
- 本商品は精密な電子部品で構成されています。落としたり、水にぬらしたり、汚したり、分解したりしないでください。また、高温・低温になる所での使用、保管はさけてください。
- 本体や部品を箱に戻す場合は、梱包材に包んでから行ってください。

矢印一覧
Arrow List

取り付けます。
Attachable

取り外します。
Removable

可動します。
Movable

ディスプレイサポートには
別売りの魂STAGEを!⇒

https://tamashii.jp/special/t_stage/



電源の入れ方

破損に注意!
WARNING: DELICATE

※頭部アンテナ(予備)と交換できます。

ガンダム・エアリアル 本体

絶縁シート

電源をONに入れます。
⇒下記図の各部が発光します。

電池の交換

- ① 電池ふたのネジを+ドライバーで矢印の方向に回し、取り外します。
- ② ボタン電池(LR41/別売り)3個を正しくセットします。
- ③ 電池ふたを閉じます。

別売り
SOLD SEPARATELY

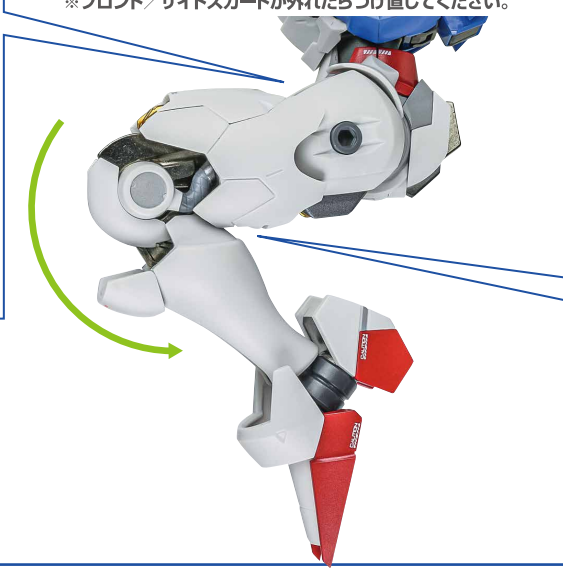
LR41 × 3
ボタン電池
(LR41)
3個使用

電池ふた

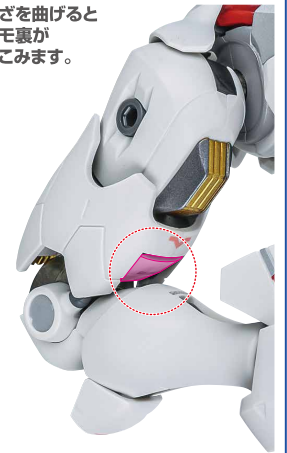
本体の可動



※フロント/サイドスカートが外れたらつけ直してください。



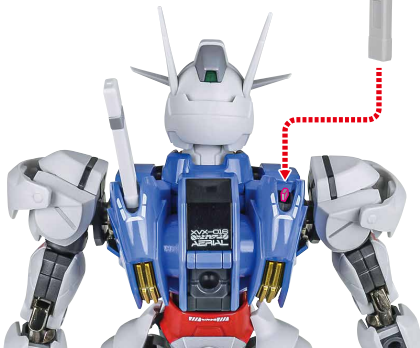
※ひざを曲げると
モモ裏が
へこみます。



武器

ビームサーベル

ビームサーベル柄



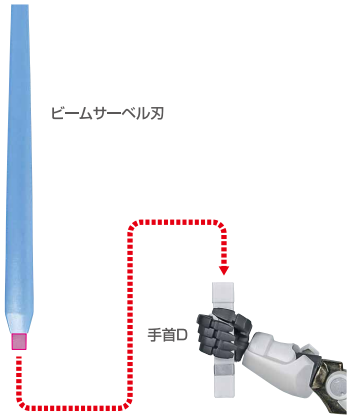
※基部は可動します。

手首D

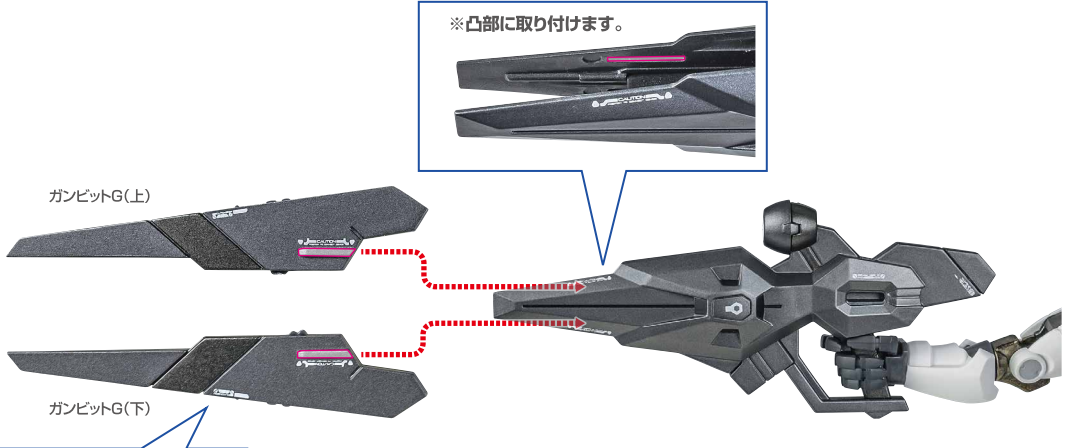
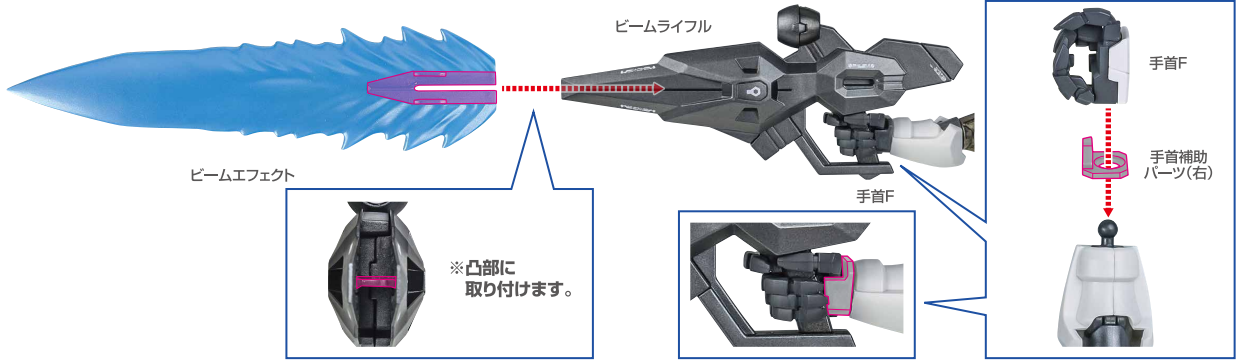


ビームサーベル刃

手首D



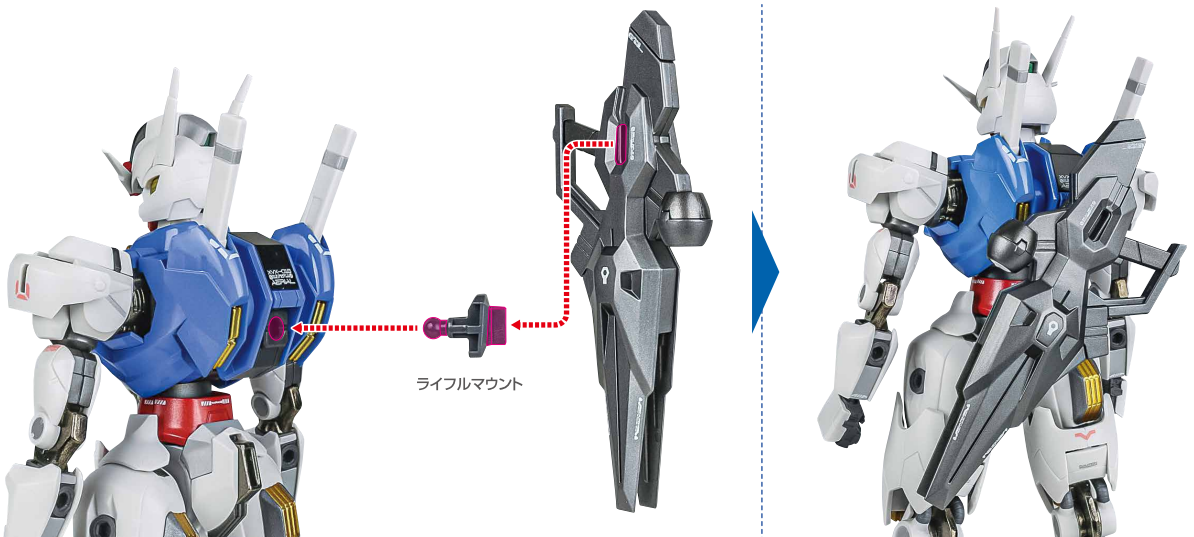
ビームライフル



※ピンを起こした時の位置で上/下を区別します。

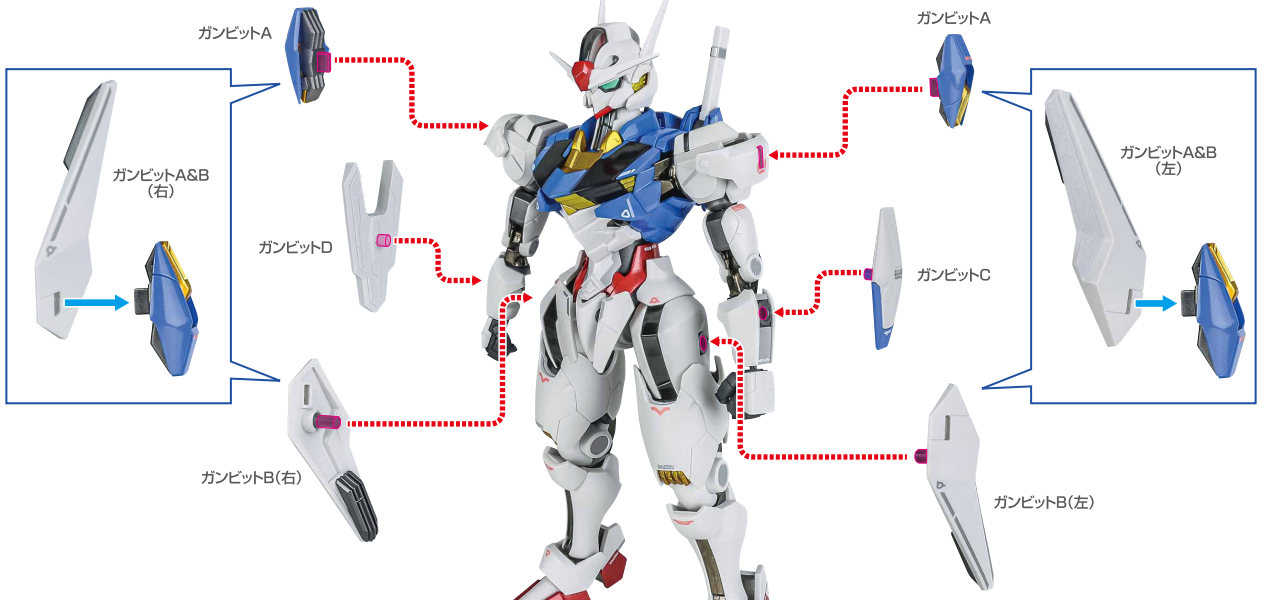


※画像のようになります。

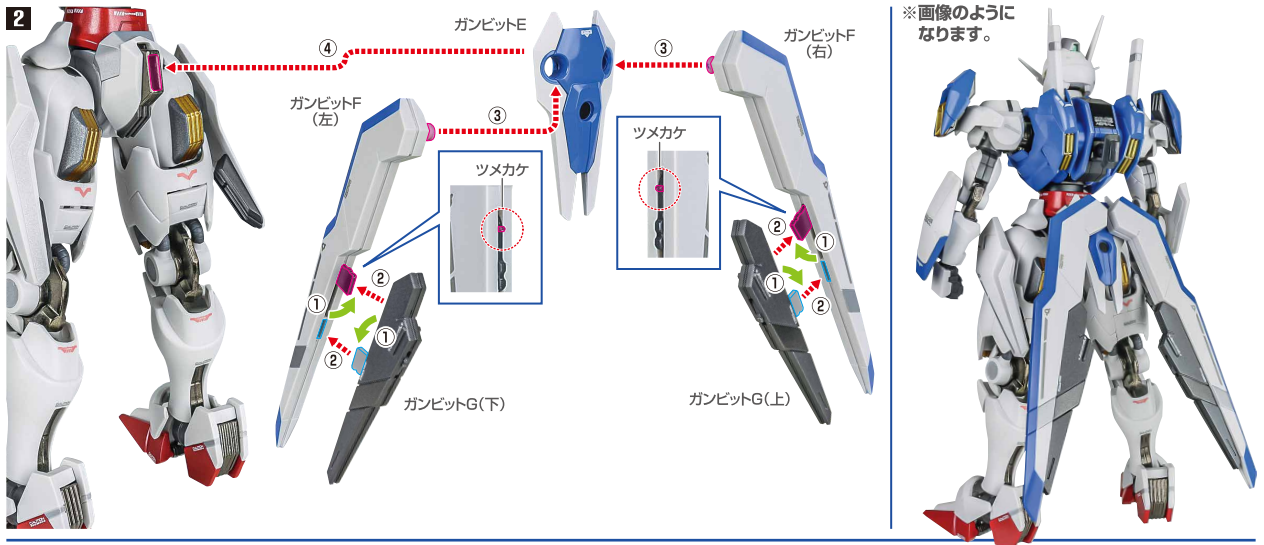


ガンビットの装着

1

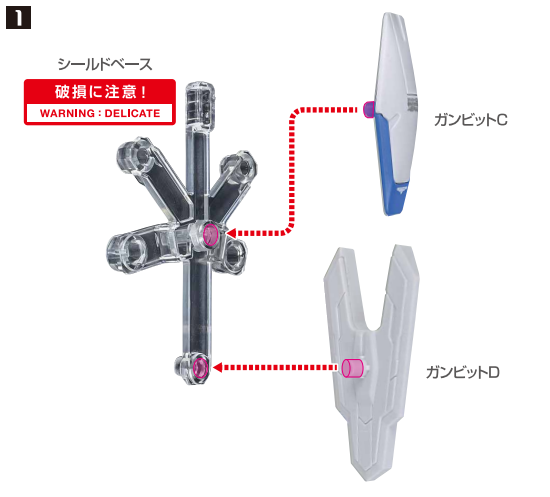


2

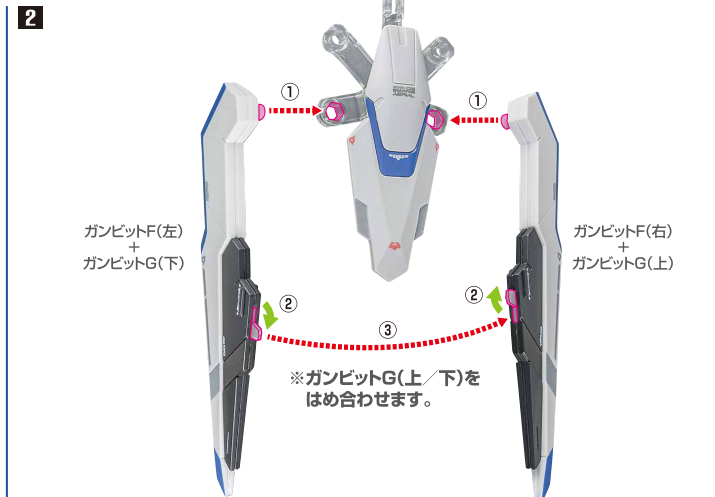


シールド

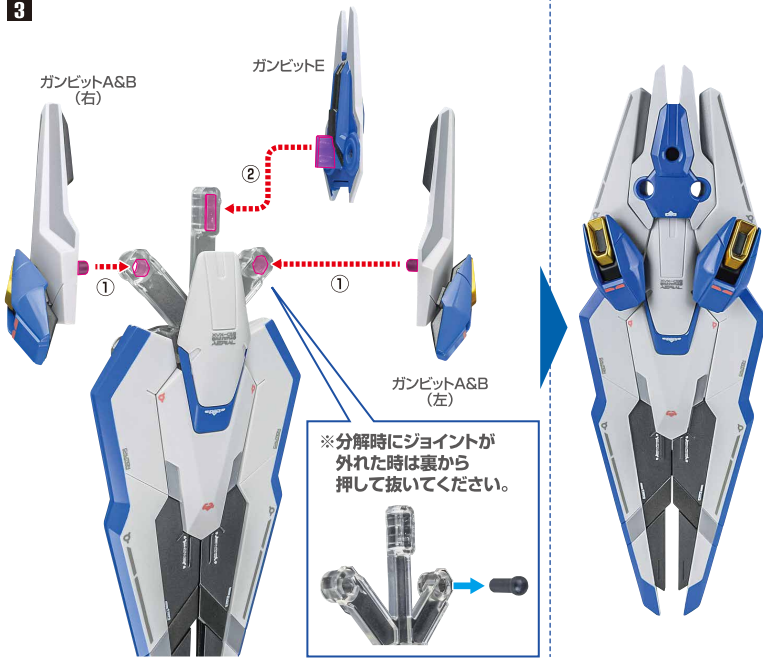
1



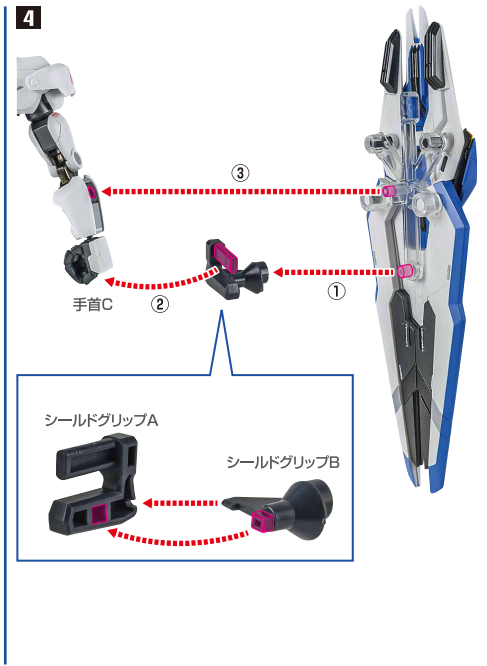
2



3

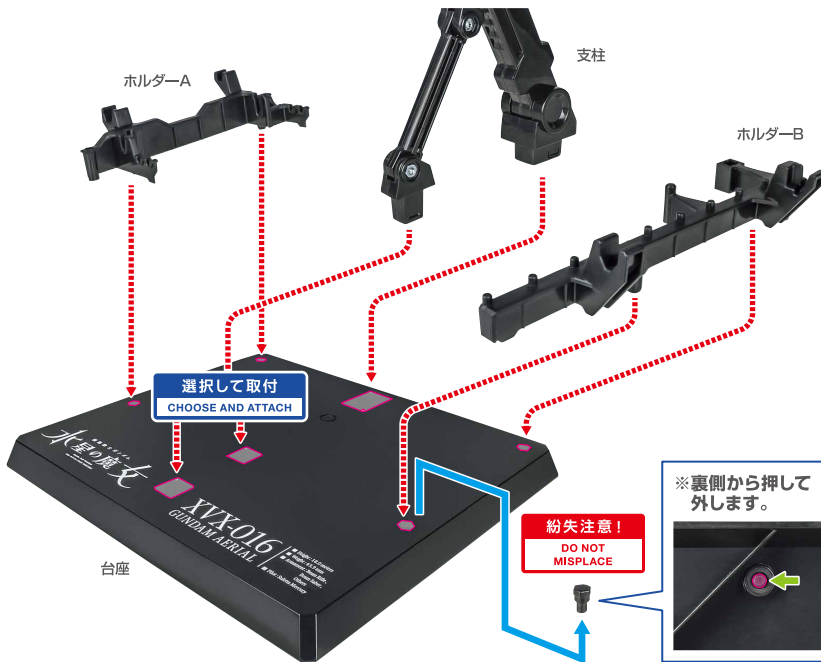


4



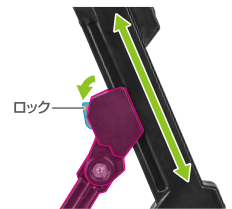
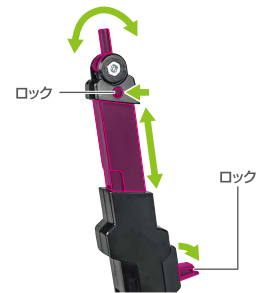
ディスプレイ

1

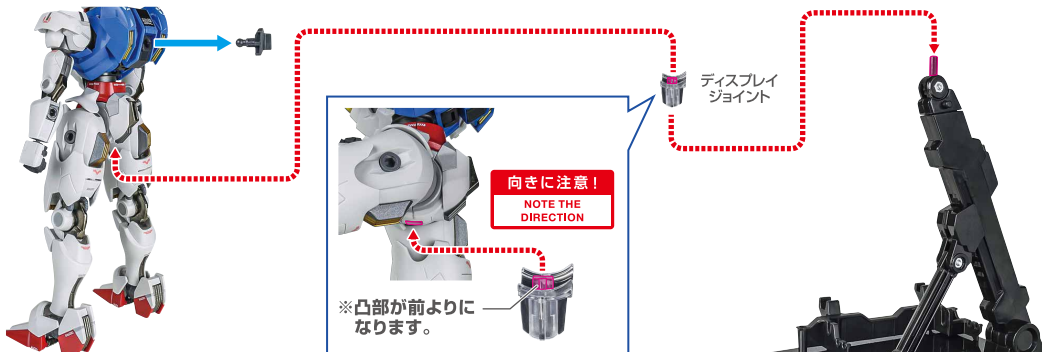


※支柱は3箇所のロックを解除することで各部を可動させることができます。

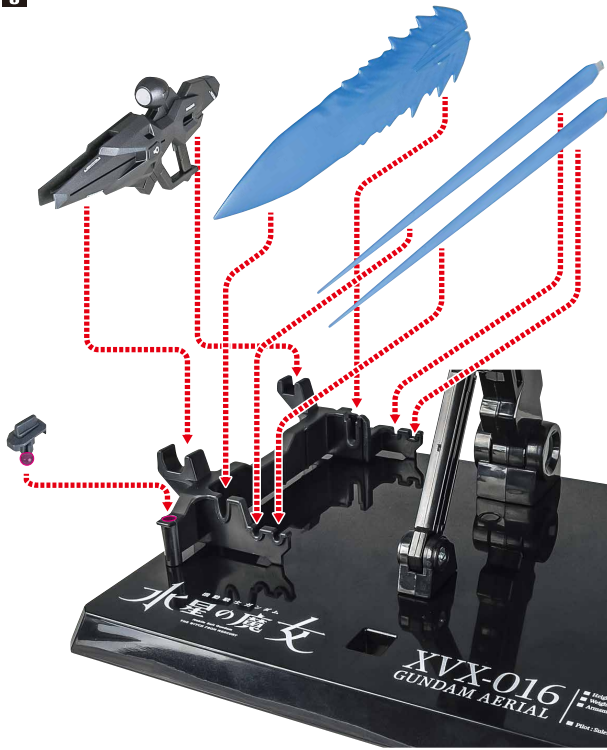
支柱の可動



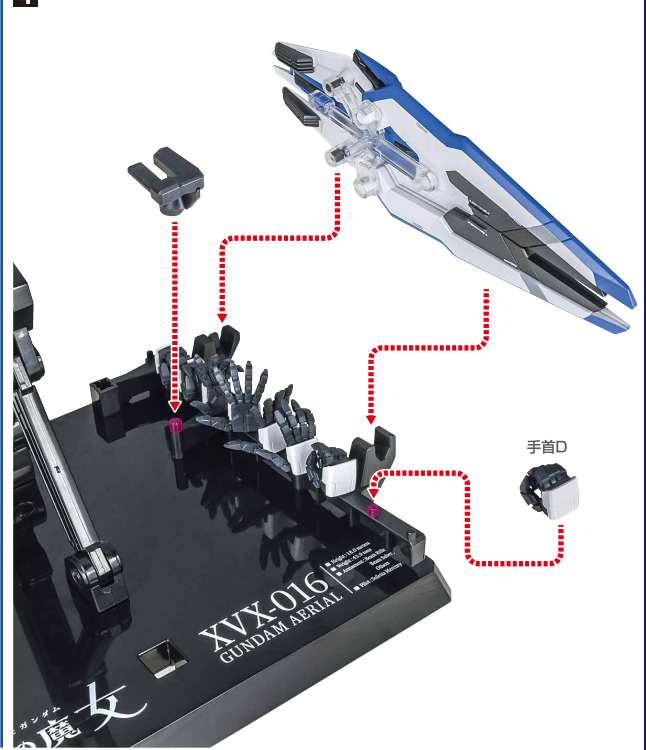
2



3



4



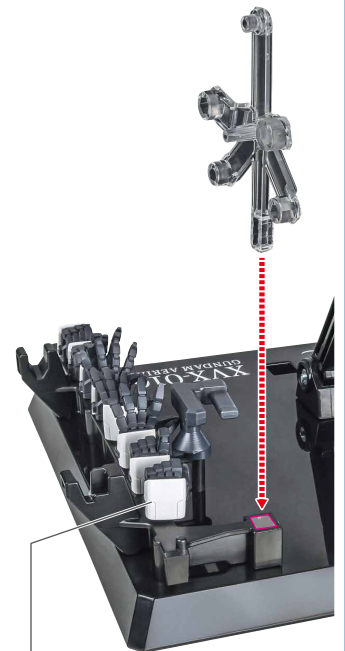
※画像のようになります。



転倒注意!

WARNING: TUMBLE

※本体にガンビットを装着時、シールドベースを取り付けることができます。



※ディスプレイ中に手首が外れたら付け直してください。